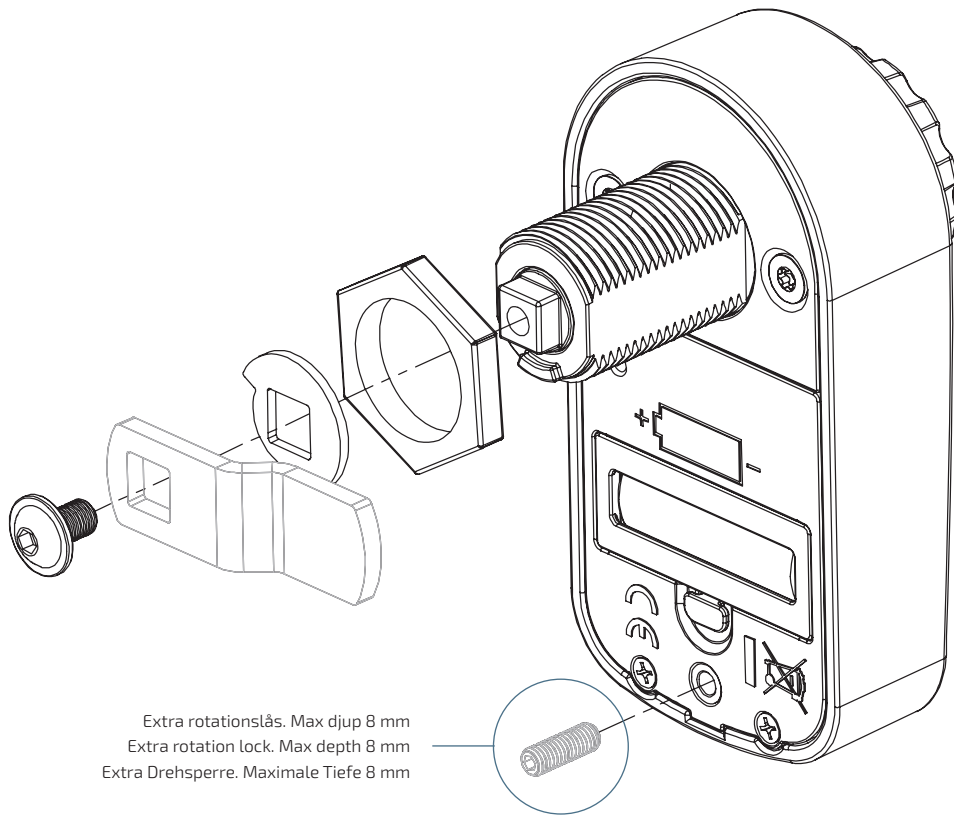


# Flexlock Visible

FLEXLOCK

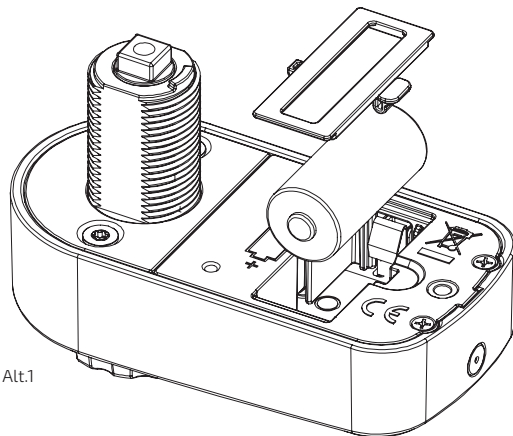
# 1.

Delar  
Parts  
Teile

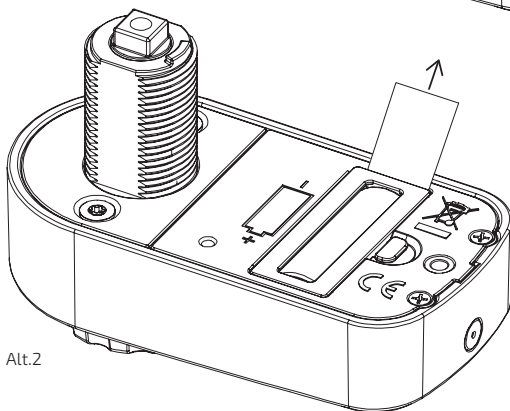


## 2.

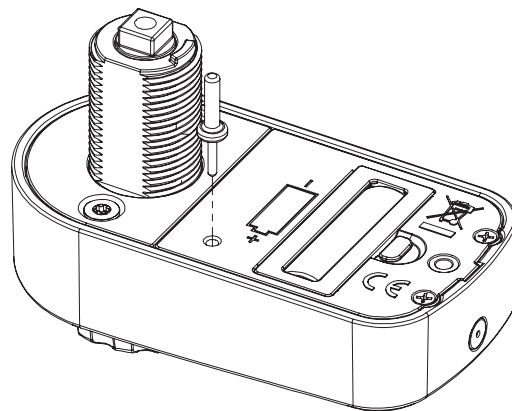
Aktivering av låset  
Activation of the lock  
Aktivierung des Schlosses



Alt.1



Alt.2



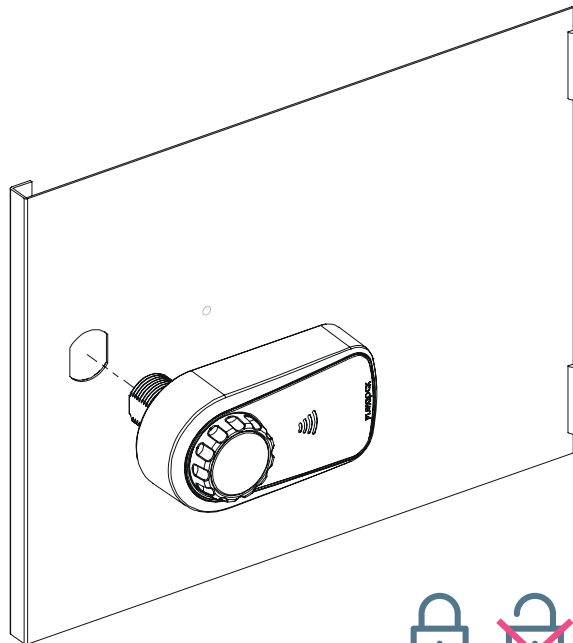
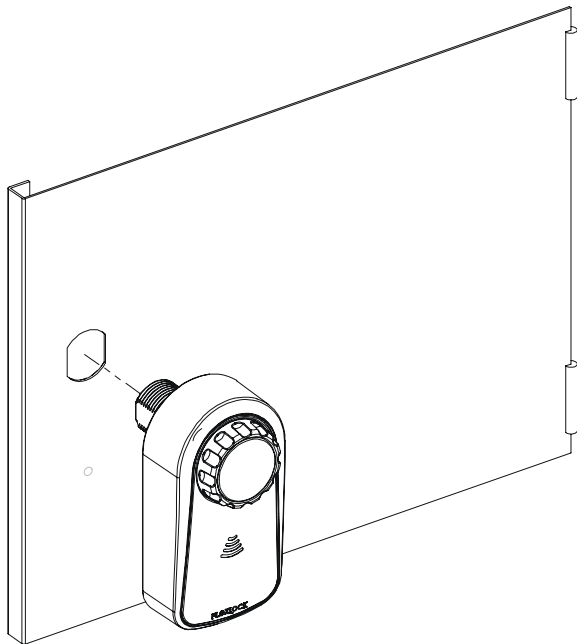
Håll aktiveringspinnen nedtryckt i 3 sekunder  
Hold down the activation pin for 3 seconds  
Halten Sie den Aktivierungsschlüssel für 3 Sekunden gedrückt

### 3.

Lodrät eller Vågrät placering

Vertical or Horizontal position

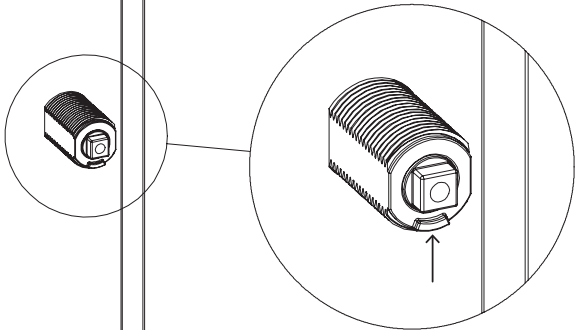
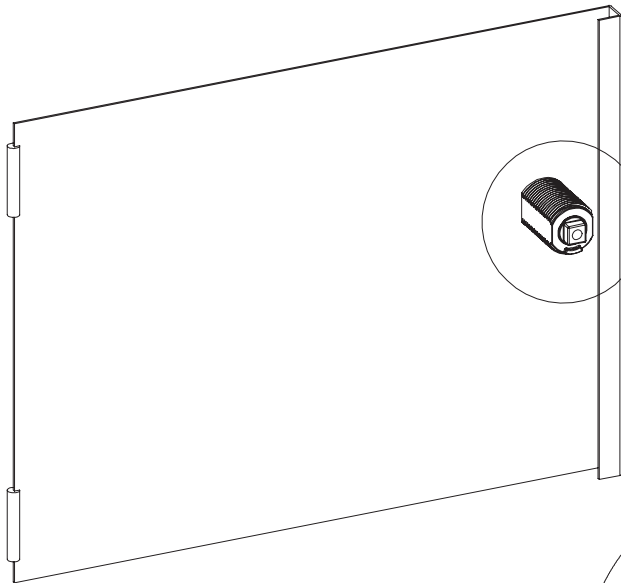
Vertikale oder Horizontale Position



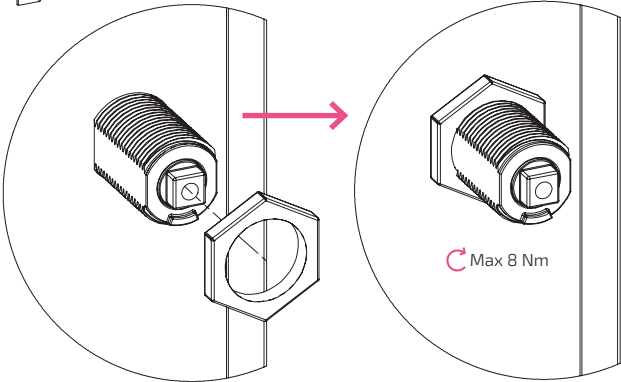
Oavsett placering ska Flexlock Visible vara i låst läge vid montering.

Regardless of whether you place the Flexlock Visible vertically or horizontally, it must always be locked when assembled.

Unabhängig von der Position muss sich Flexlock Visible im zusammengebauten Zustand in verriegelter Position befinden.

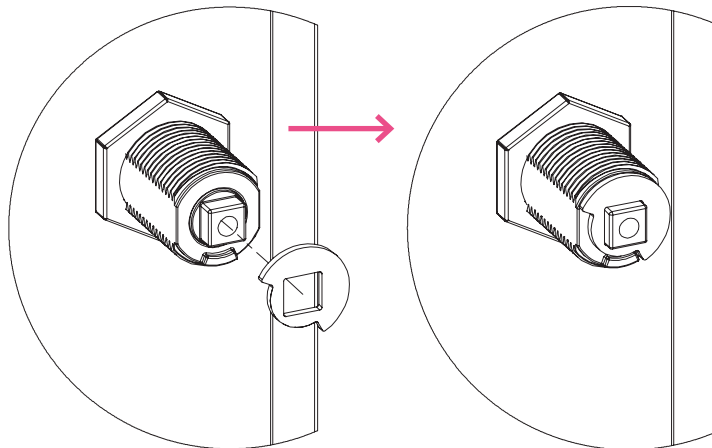


Viktigt!  
Note!  
Wichtig

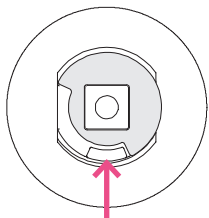


## 4.

Högerhängd eller vänsterhängd dörr  
Right- or left-handed door  
Rechts- oder Linkshänder Tür



### Högerhängd / Right-handed Rechtshänder

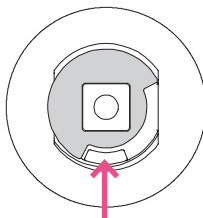


Vertikal eller horisontell  
placering av låset

Vertical or horizontal  
position of the lock

Vertikale oder horizontale  
Position des Schlosses

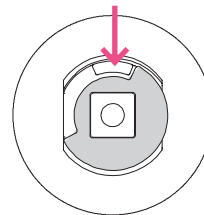
### Vänsterhängd / Left-handed Linkshänder



Vertikal placering  
av låset

Vertical position  
of the lock

Vertikale Position  
des Schlosses



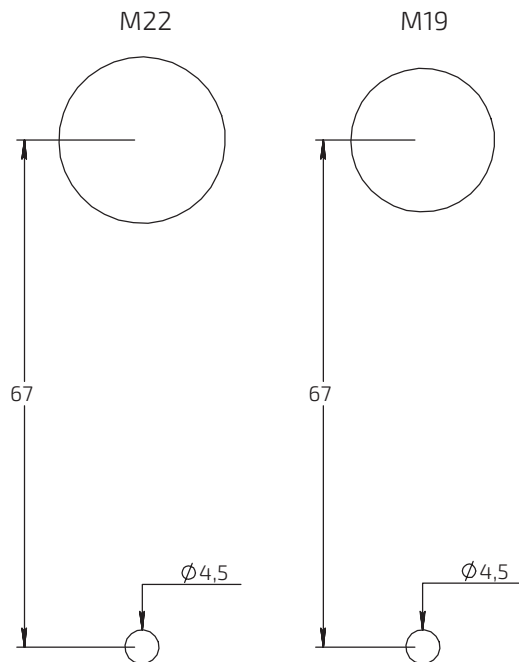
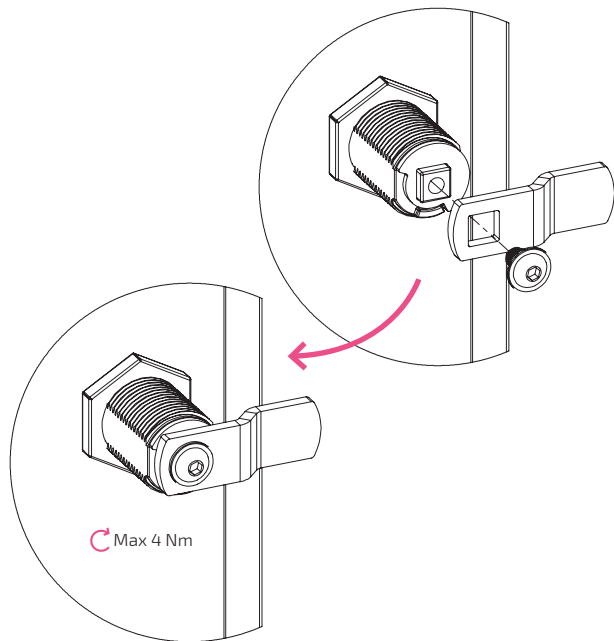
Horisontell  
placering av låset

Horizontal  
position of the lock

Horizontale Position  
des Schlosses

## 5.

Montering av låskam  
Installation of locking cam  
Einbau der Sperrnocke



Bormall för montering | Drill pattern for mounting  
Bohrschablone für die Montage

# FLEXLOCK

easy access

[www.flexlock.se](http://www.flexlock.se)

---

**Swedstyle AB**

Box 171, SE-567 24 Vaggeryd, Sweden

[info@swedstyle.se](mailto:info@swedstyle.se) | +46 393-363 60 | [www.swedstyle.com](http://www.swedstyle.com)

 SWEDSTYLE